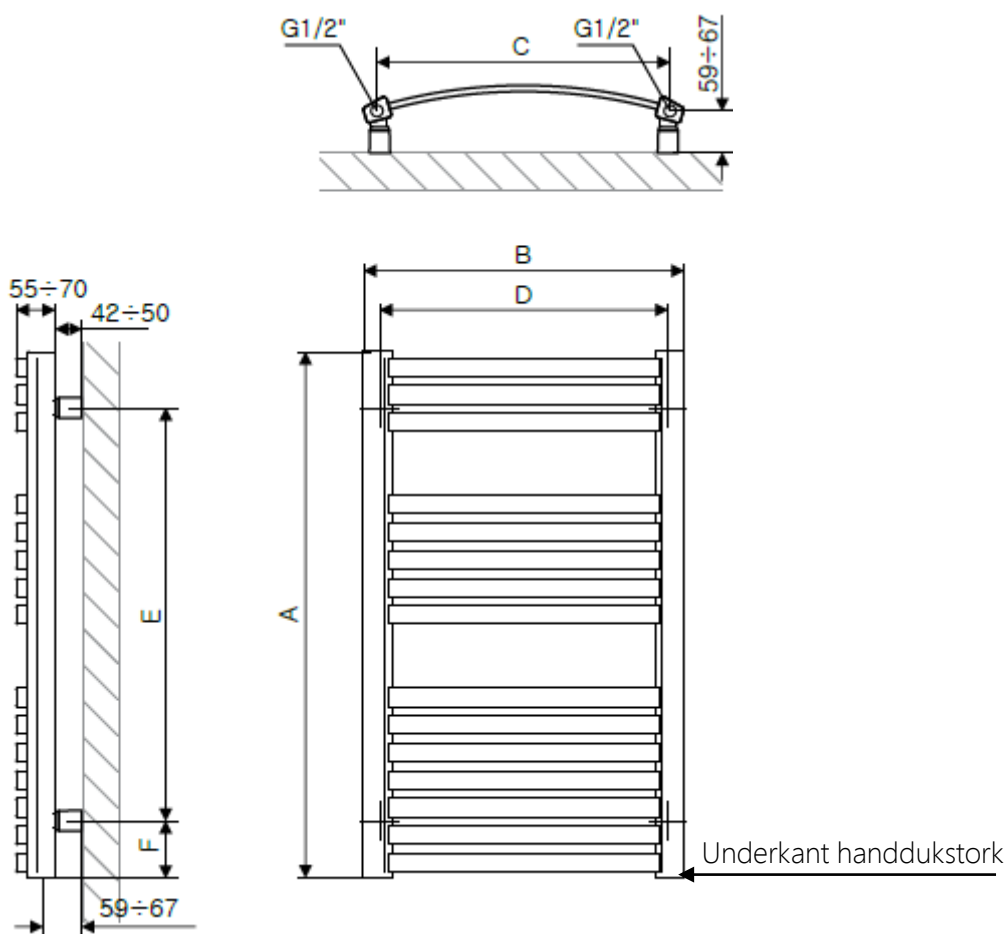


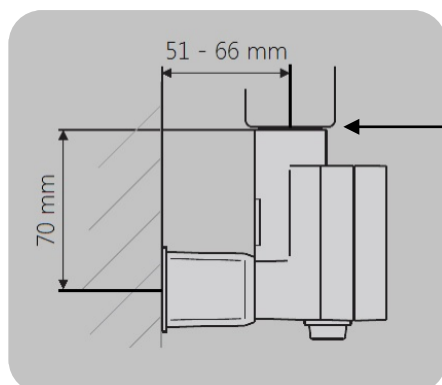
Mått och teknisk information : Dexter handdukstork



A	B	C	D	E	F
860	400	357	350	680	90
	500	457	450	680	90
	600	557	550	680	90
1220	400	357	350	1040	90
	500	457	450	1040	90
	600	557	550	1040	90
1760	400	357	350	1580	90
	500	457	450	1580	90
	600	557	550	1580	90

Mått och teknisk information : Dexter handdukstork

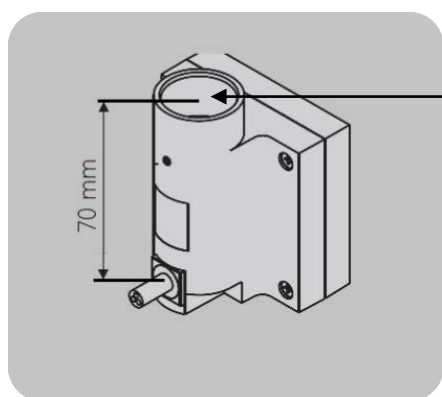
Installation med Elpatron KTX



Underkant handdukstork

Illustration visar mått för installation med Elpatron KTX, dold anslutning

Måtten är i förhållande till underkant handdukstork. Se markering sid 1

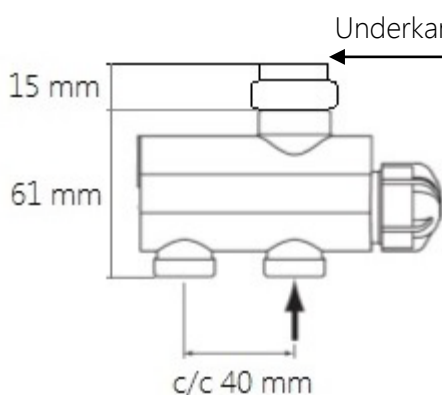


Underkant handdukstork

Illustration visar mått för installation med Elpatron KTX, synlig anslutning

Måtten är i förhållande till underkant handdukstork. Se markering sid 1

Standardlängd på kabeln är 1,5 m
Går att beställa med längre kabel



Underkant handdukstork

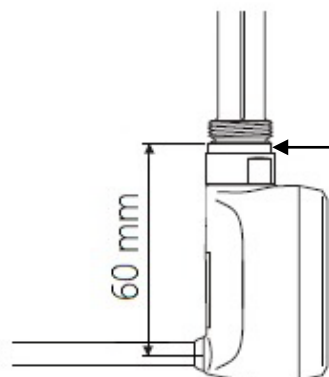
Illustration visar mått för installation med Radiatorventil T-MMA

Måtten är i förhållande till underkant handdukstork. Se markering sid 1

Från underkant handdukstork till underkant ventil är totalmåtten 76 mm

Mått och teknisk information : Dexter handdukstork

Installation med Elpatron MOA



Underkant handdukstork

Illustration visar mått för installation med Elpatron MOA, synlig/dold anslutning

Måtten är i förhållande till underkant handdukstork.
Se markering sid 1

Observera att MOA har integrerad kabel som sitter inkapslad i termostaten.
Dold anslutning innebär att det följer med en täck-
kåpa som sätts mellan termostaten och väggen

Se ritning nedan

Standardlängd på kabeln är 1,5 m

Går att beställa med längre kabel

